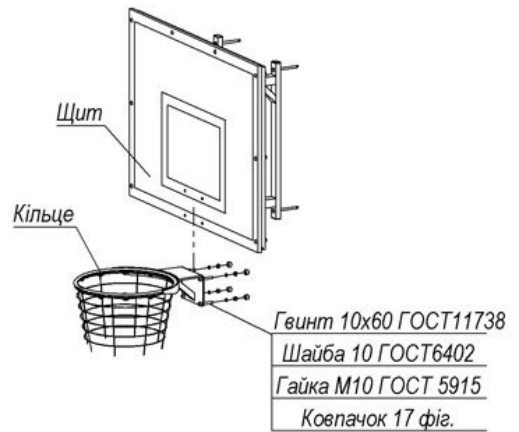
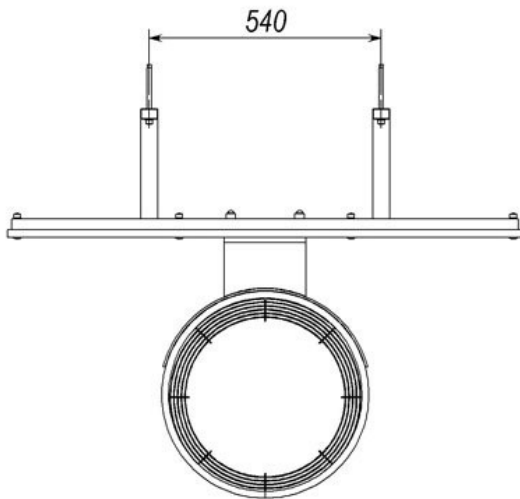
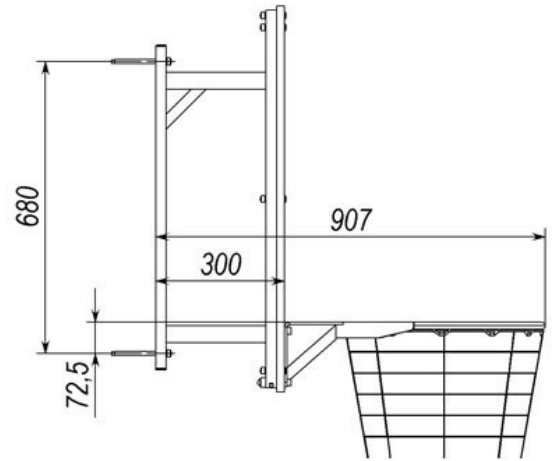
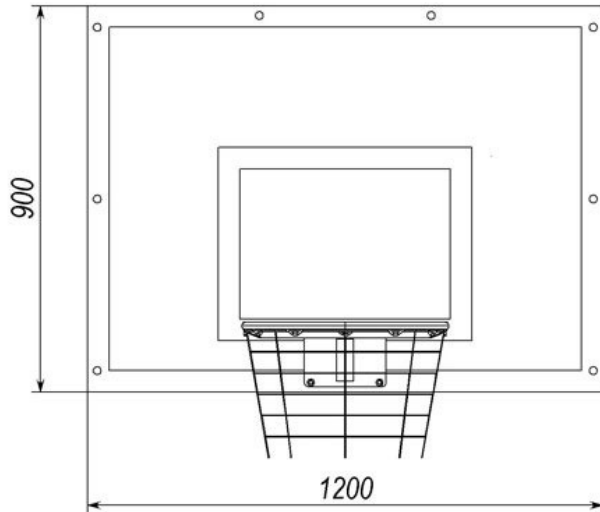


Баскетбольний щит



Примітки:

1. Для кріплення баскетбольного щита передбачити дві стійки з кроком 540 мм.
2. Розміри уточнити у виробника.
3. Сітка баскетбольна з поліаміду - 1 шт.

						СЗШ №92 у м.Львові		
Зм.	Кільк.	Лист	№Док.	Підпис	Дата			
ГАП		Ковальчук				Дитячий майданчик		Стадія
								Лист
								Листів
Перевірів		Бошняк				Монтажні креслення. Баскетбольний щит		6
						ТЗОВ "Макро-Будомат"		